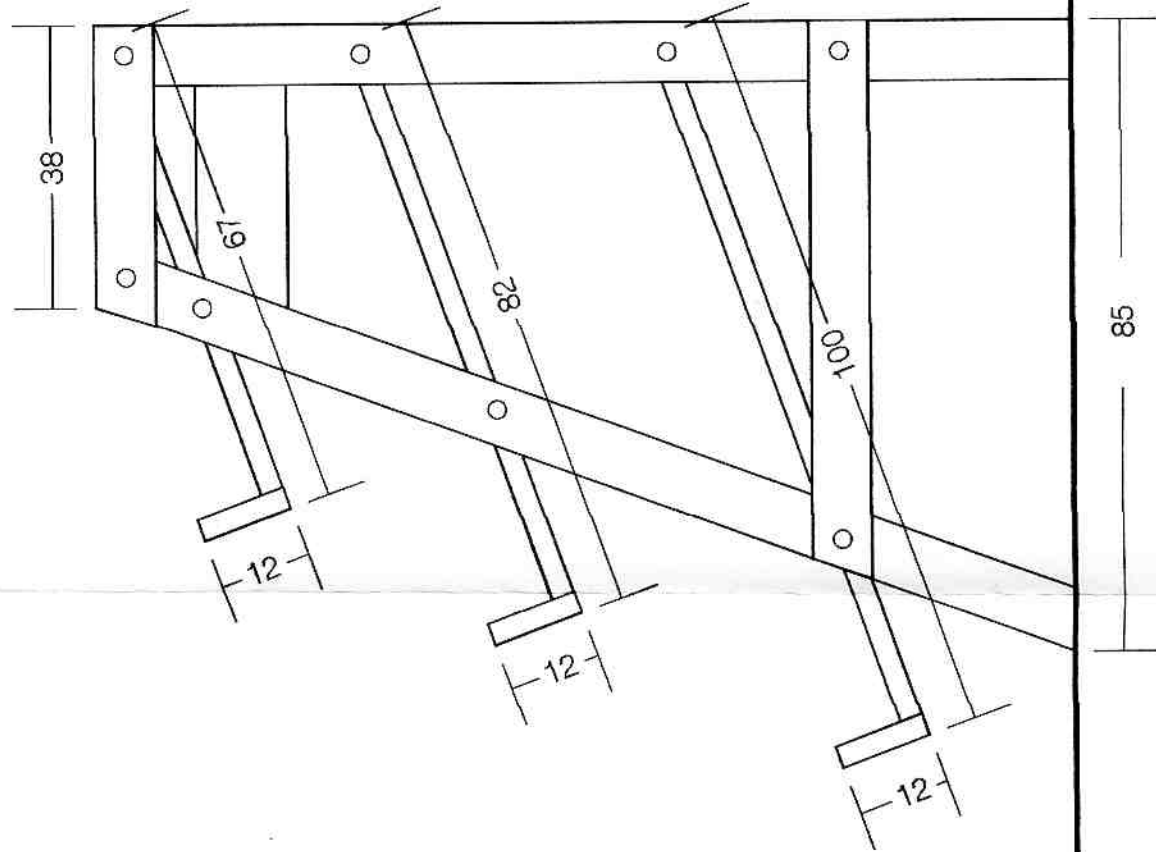
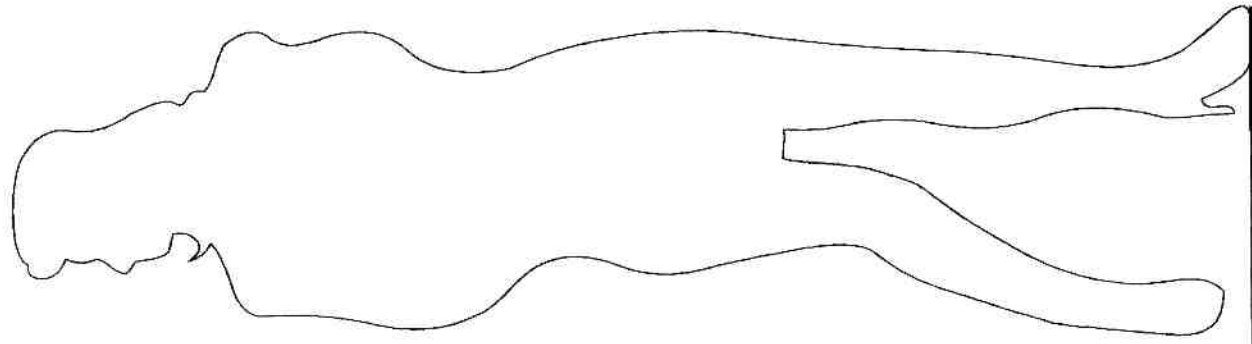
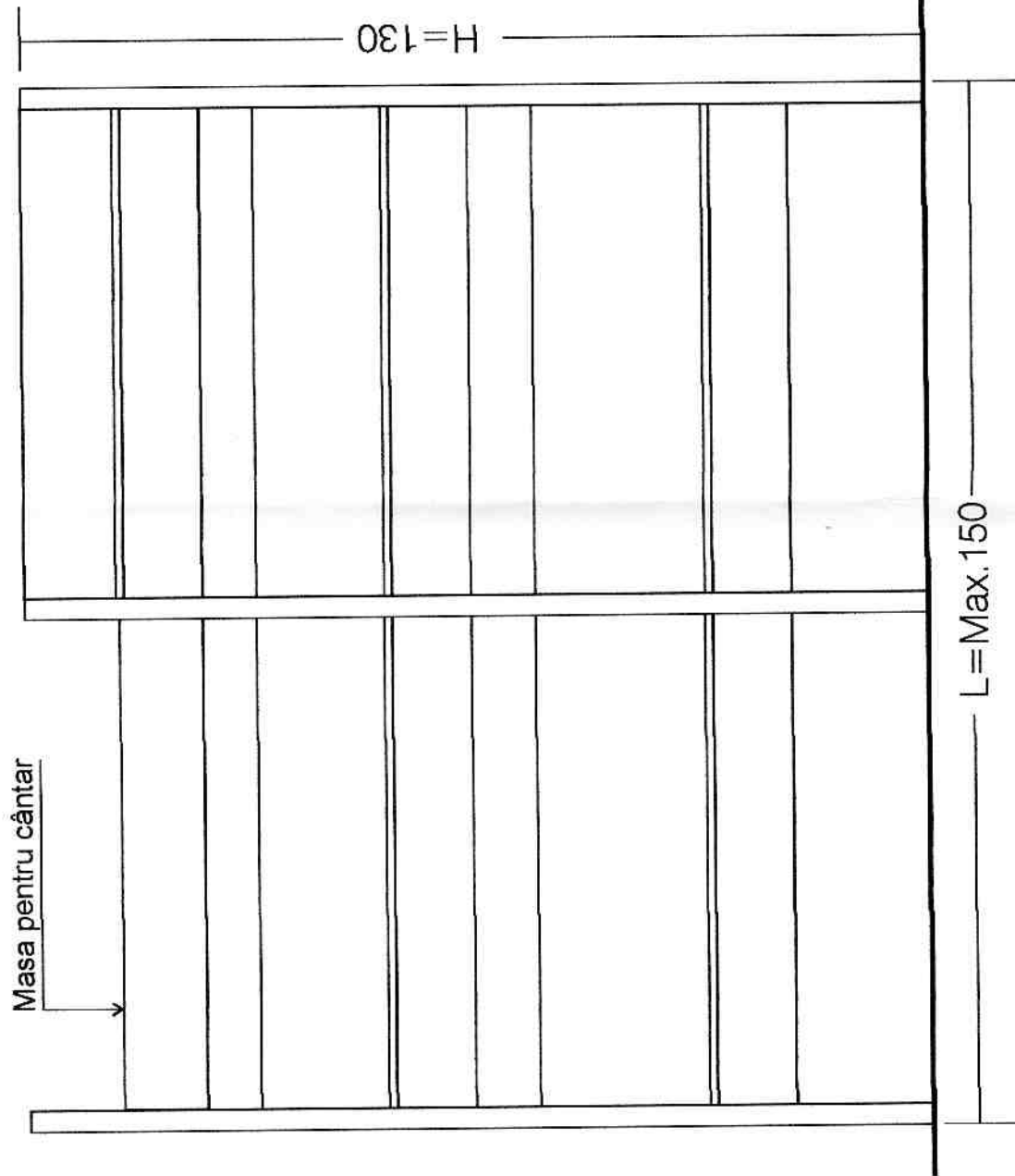


MOBILIER PENTRU COMERCIALIZARE LEGUME-FRUCTE MOBILIER PENTRU COMERT STRADAL



VEDERE LATERALĂ



VEDERE FRONTALĂ

DATE:

- ☞ Mobilierul are dimensiunile de gabarit maxime L1,50x0,85xh1,30m.
- ☞ Materialele permise: lemn vopsit sau bătuit.
- ☞ Culori permise: gri, beige, crem, maro, verde.
- ☞ Optional, panoul poate avea o copertină usoară (pânză) pentru protecția exponatelor, care nu va depăși 0,85m deschidere.
- ☞ Se pot cupla mai multe panouri, caz în care numai la unul dintre ele sa va executa masa pentru cântar.

PRIMĂRIA MUNICIPIULUI TIMISOARA DIRECȚIA DE URBANISM	Proiect: Mobilier pentru comerțul stradal MOBILIER PENTRU COMERCIALIZARE LEGUME-FRUCTE
Proiectat: arh. Loredana Brihac	Beneficiar: Consiliul Local Mun. Timisoara
Verificat: arh. Gabriel Panasiu	Plansa: VEDERE FRONTALĂ, VEDERE LATERALĂ
Data: oct. 2001	Nr. planșa: 02
	Scara: