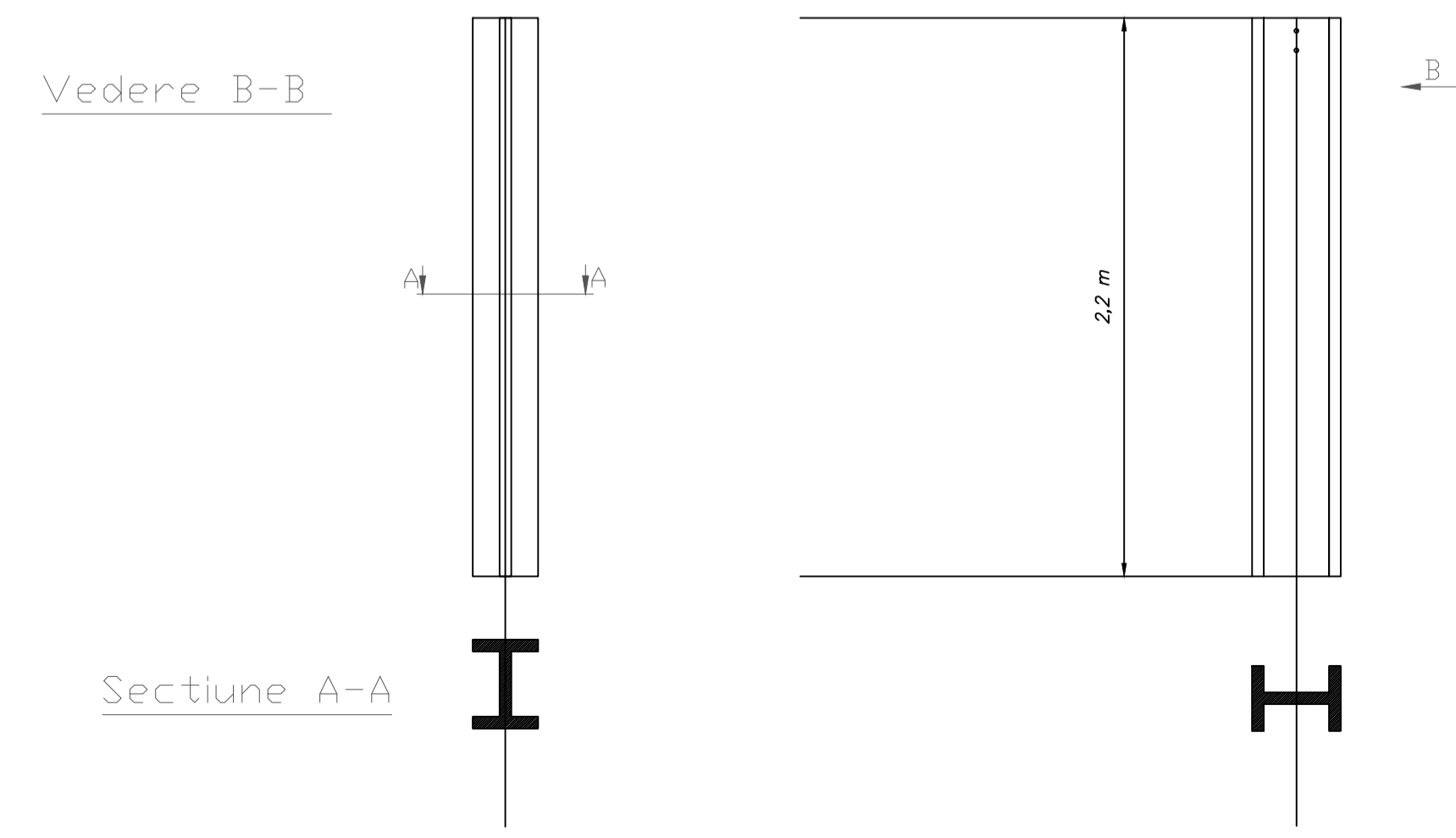


Pilon fixare structură

Profil I zincat



Nota: toate profilele ce constituie structura sunt din aluminiu cu exceptia pilonilor

VERIFICATOR	Referat nr.			
VERIFICATOR/ EXPERT	NUME	SEMNATURA	CERINTA	REFERAT / EXPERTIZA NR. / DATA
SIVU VICTOR PFA				Proiect nr. PV53/2013
str Sg. Pene Dumitru nr 5, sector 3, BUCURESTI				Beneficiar: S.C. QUEST ENERGY SRL
SPECIFICATIE	NUME	SEMNATURA	Scara: 1 : 100	Titlu proiect: Centrală electrică fotovoltaică de 2,5 MWp ce generează energie electrică prin transformarea energiei regenerabile solare, în localitatea Timișoara, Județul Timis
SEF PROIECT	Sivu Victor		Data: Martie 2013	Faza: DTAC
PROIECTAT	Sivu Victor		Titlu plansa: Structura sustinere panouri	Plansa nr. P06
DESENAT	Sivu Gabriel			