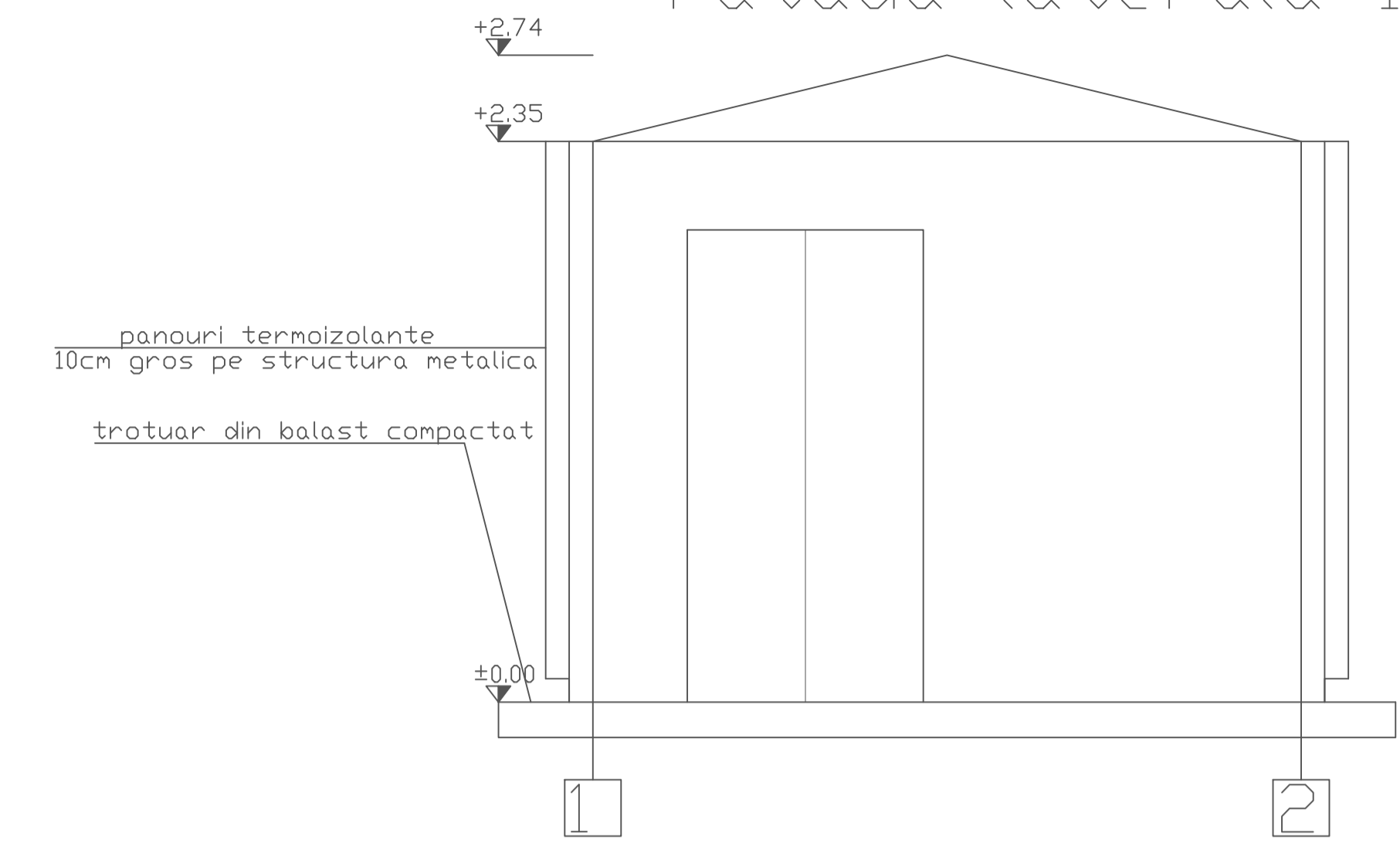
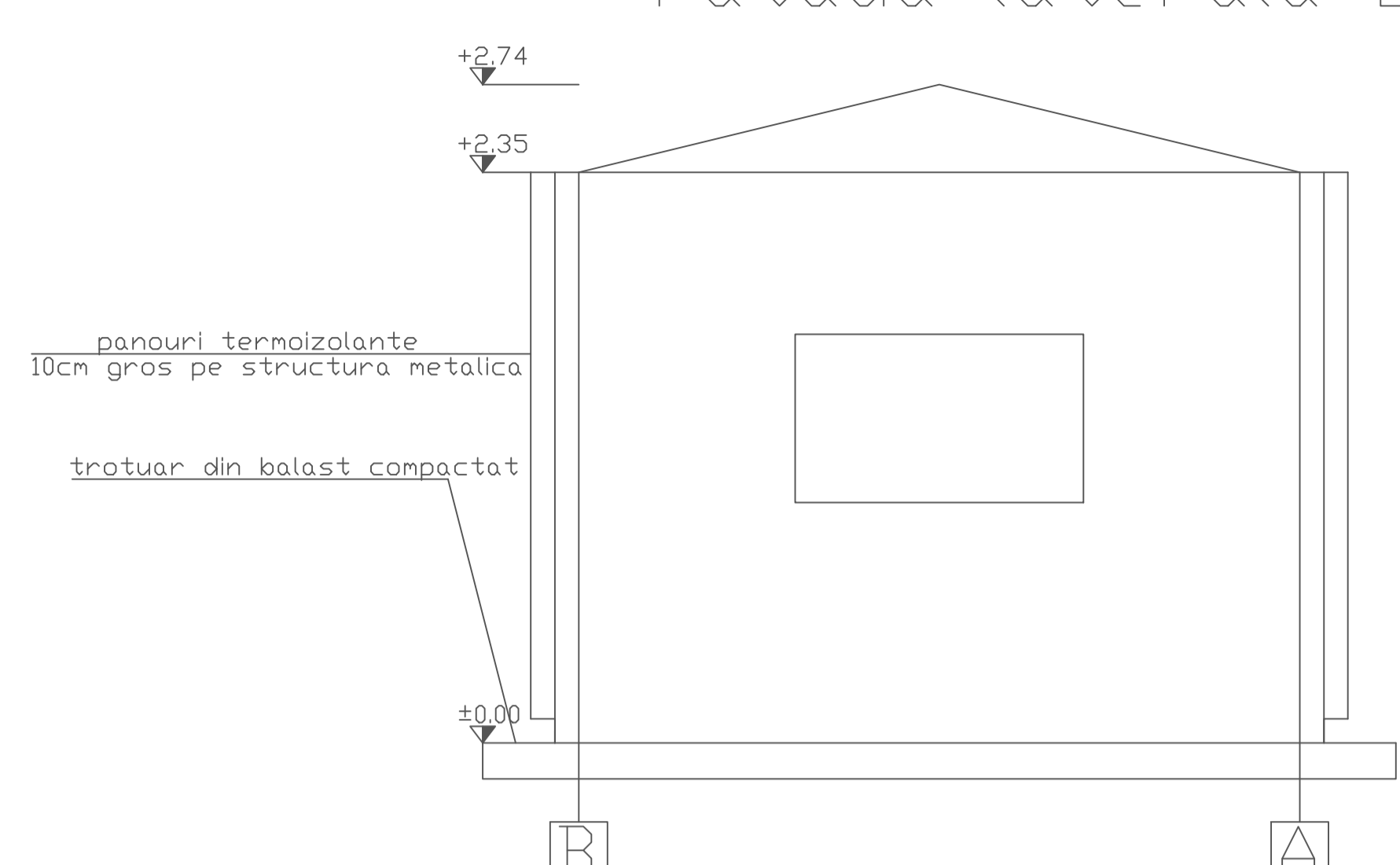
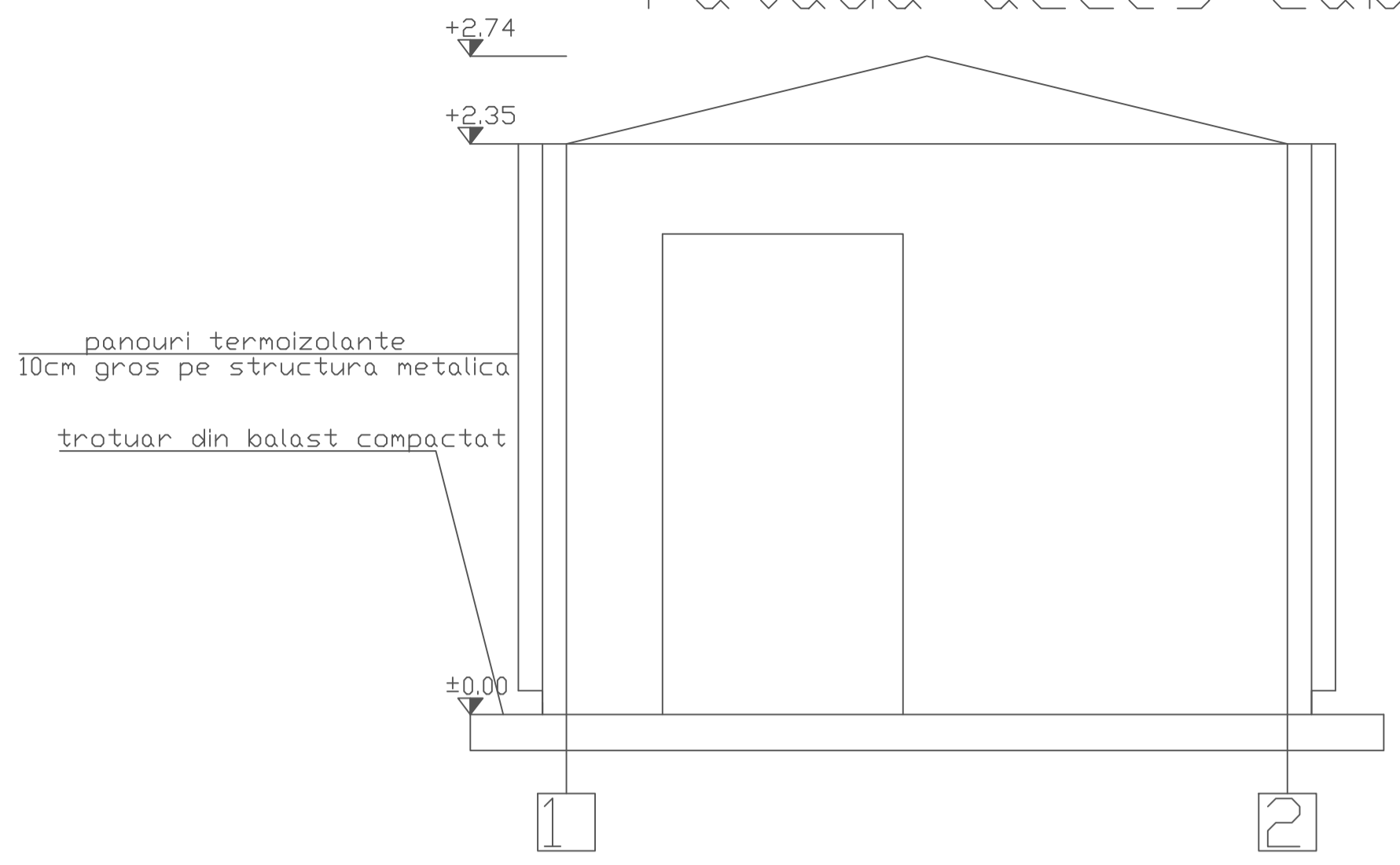


Fatada acces cabina

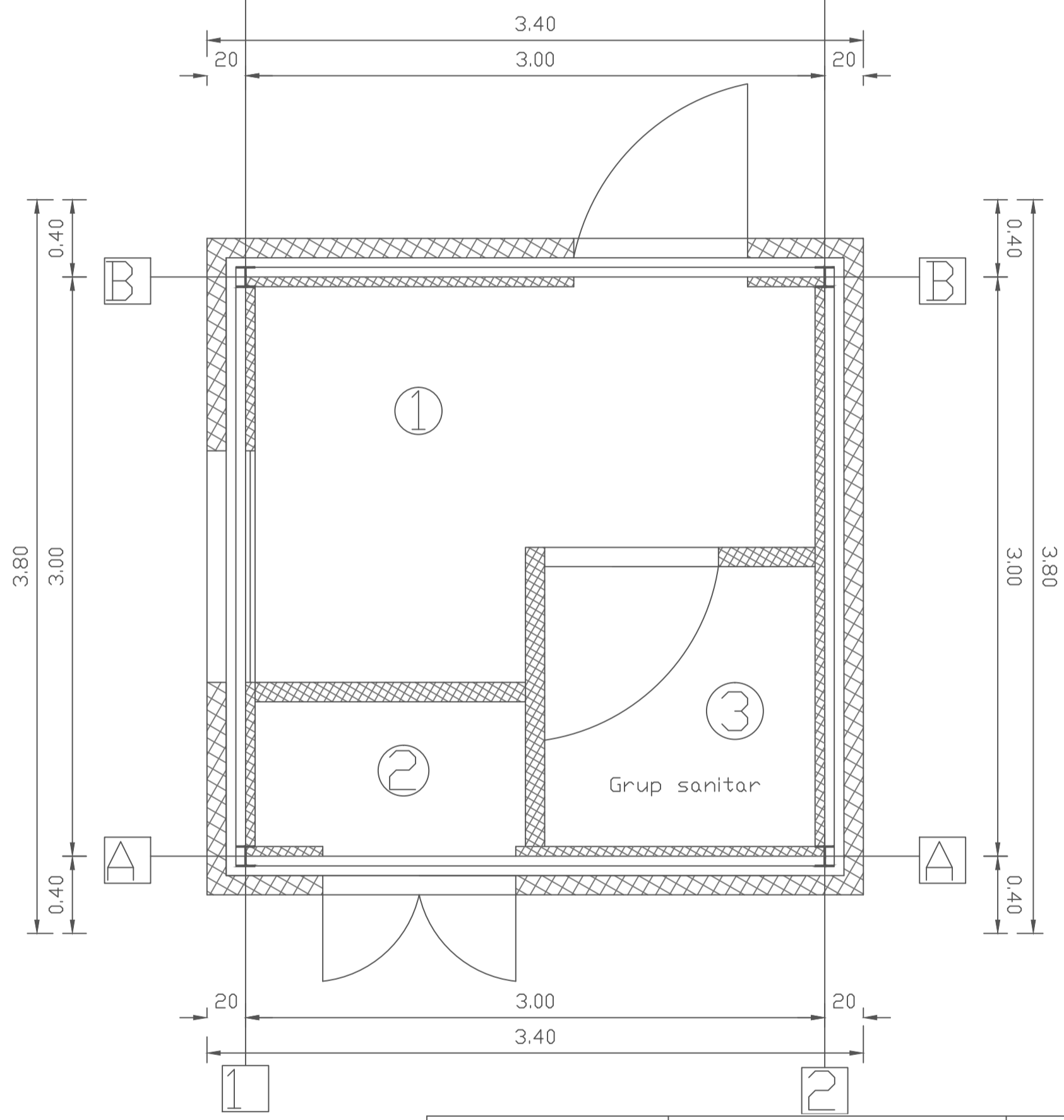
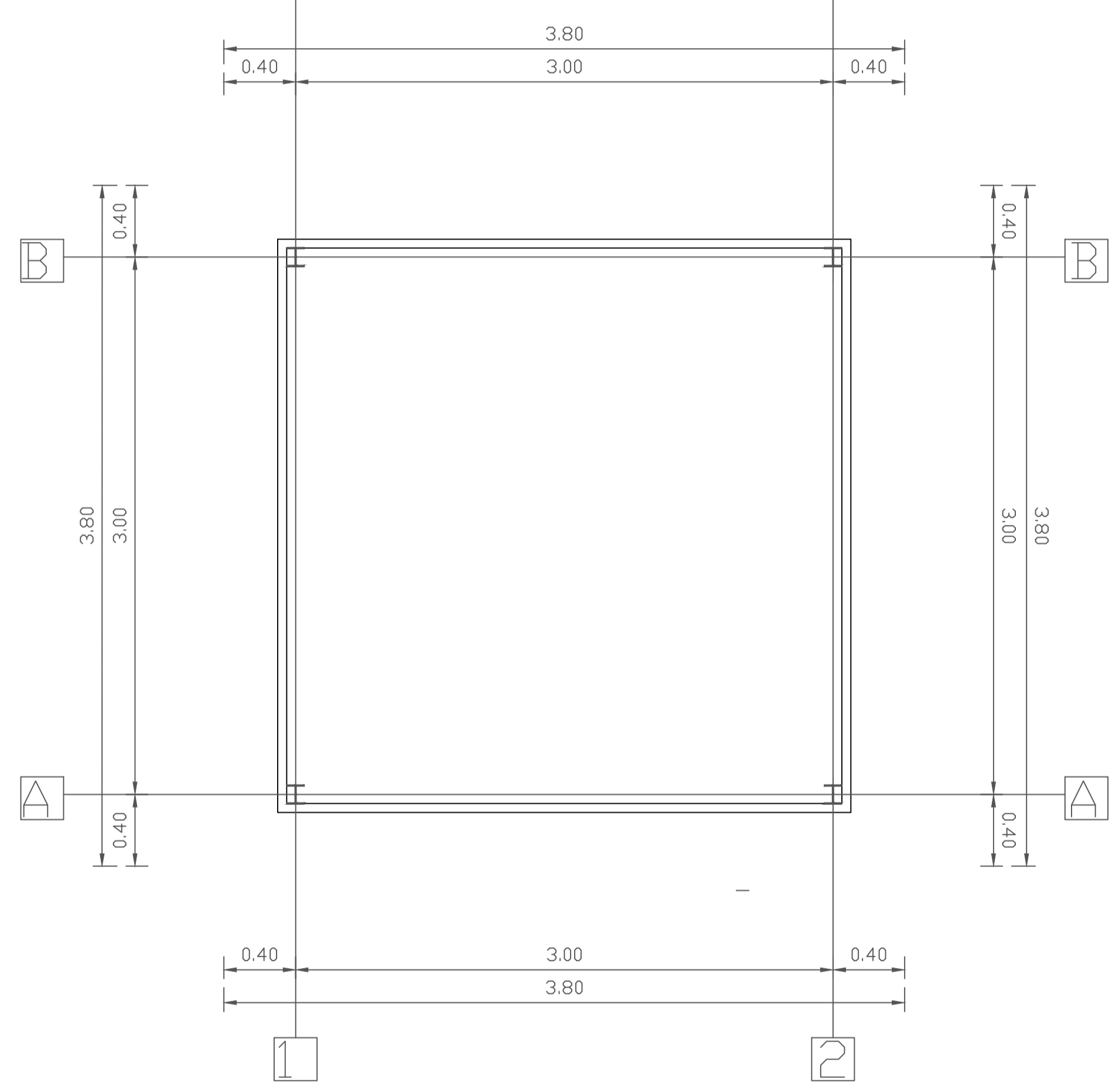
Fatada laterala 2

Fatada laterala 1



Plan rama - podea de fixare

Plan arhitectura



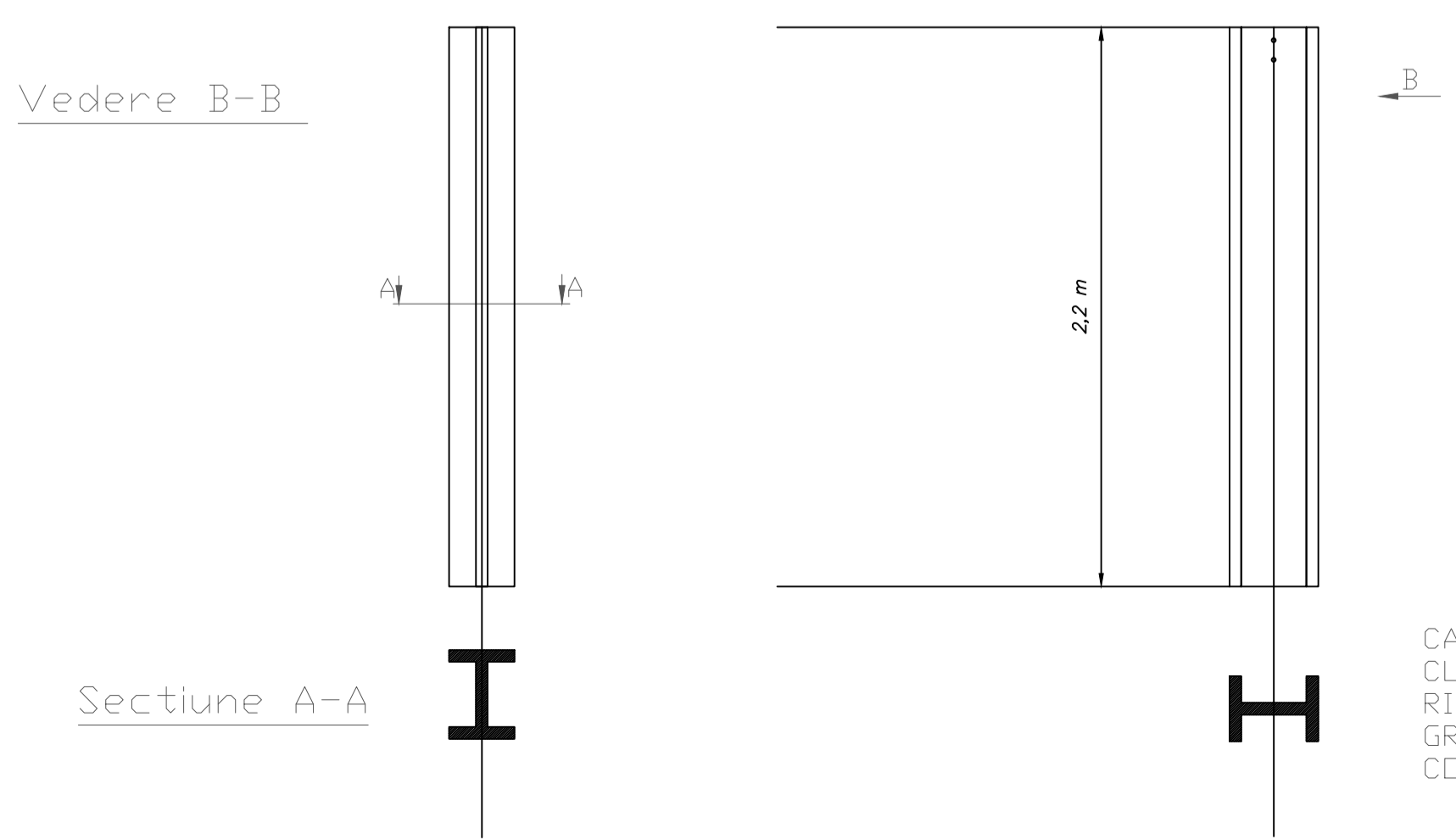
CABINA POARTA PVC CU WC PORTABIL/ECOLOGIC

- Structura metalica
- Pereti din panouri termoizolante
- Placaj interior din gips-carton
- Racordare la retea electrica
- Incalzire cu radiator electric
- Iluminat interior + exterior(reflector)
- Tamplarie aluminiu cu geam termopan
- Usi metalice
- Involitoare din panouri izolante
- Fundatii din piloni batuti
- Pardoseala din covor PVC

Nota:
Se poate adopta si sistem prefabricat cu aceleasi functii

- Legenda:
- 1.Spatiu portar si monitorizare incinta
 - 2.Depozit materiale intretinere
 - 3.Grup sanitar ecologic cu rezerva schimbabila

FUNDATII DIN PILONI BATUTI
Nota
Adancimea de este de -2.00m



CATEGORIA DE IMPORTANTA CONSTRUCTIEI: 'C'
CLASA DE IMPORTANTA A CONSTRUCTIEI: 'II'
RISC MIC DE INCENDIU
GRADUL III DE REZISTENTA LA FOC A CONSTRUCTIEI

VERIFICATOR	Referat nr.			
VERIFICATOR/ EXPERT	NUME	SEMNATURA	CERINTA	REFERAT / EXPERTIZA NR. / DATA
SIVU VICTOR PFA				Proiect nr. PV53/2013
str Sg. Pene Dumitru nr 5, sector 3, BUCURESTI				Beneficiar: S.C. QUEST ENERGY SRL
SPECIFICATIE	NUME	SEMNATURA	Scara: 1 : 50	Titlu proiect: Centrală electrică fotovoltaică de 2,5 MWp ce generează energie electrică prin transformarea energiei regenerabile solare, în localitatea Timișoara, Județul Timiș
SEF PROIECT	Sivu Victor		Data: Martie 2013	Faza: DTAC
PROIECTAT	Sivu Victor		Titlu plansa: Cabina de poarta - dispecerat	Plansa nr. P05
DESEINAT	Sivu Gabriel			