

Acțiunea, în vederea realizării, a planului de amenajare a teritoriului urban, în scopul asigurării unui mediu de viață sănătos și a condițiilor optime de dezvoltare economică și socială a comunității.

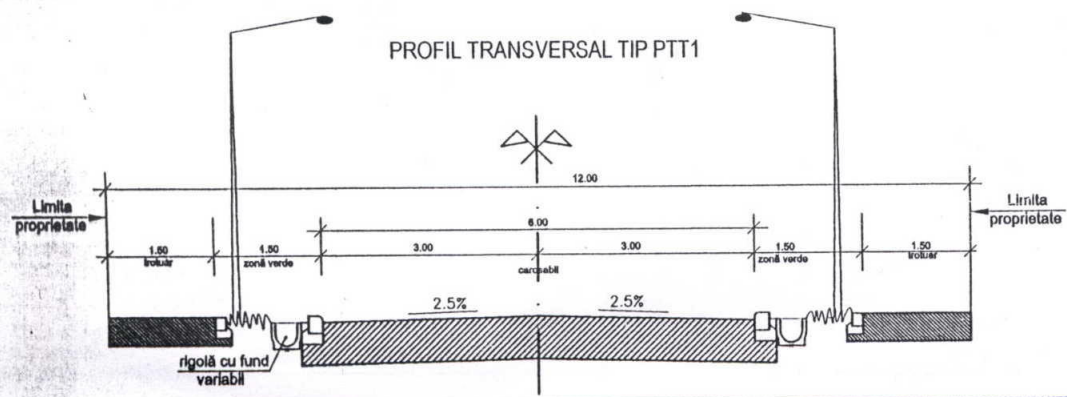


- LEGENDA:**
- Limita zonei studiate
 - Limita parcelelor studiate
 - Limita interdicției de construire (aria de protecție a instalației de irigație)
 - Aliniament propus

- CIRCULAȚII:**
- Strazi și alei de deservire locală propuse
- DESTINAȚIE:**
- Zona de implantare a construcțiilor
 - Spații verzi
 - Parcela verde cu interdicție de construire (destinată pentru drum în perspectivă)
 - Zona verde în cadrul parcelei, cu interdicție temporară de construire, destinată în perspectivă pentru schimb de teren
 - Funcțiuni complementare (grădiniță, comerț, servicii, educație, instituții publice, agrement)

- SIMBOLURI:**
- Număr parcelă propusă
 - Suprafața parcelei propuse
 - Construcții propuse
- INDICI PENTRU CONSTRUIRE:**
- POT max. propus = 40%
 - CUT max. propus = 1,6
 - Regimul de înălțime max. = P ... P+2E+M

BILANT TERITORIAL PENTRU PARCELELE 1076/2/4 SI 1676/2/3			
Suprafața teren	EXISTENT (MP)	PROPUS	
	63.500	MP	%
Parcelat	—	52388,60	82,51
Spații verzi	—	2701,9	5,15
Funcțiuni complementare	—	2779,7	5,30
Drumuri propuse	—	11111,40	17,49



COORDONATELE 'X', 'Y' SUNT ÎN SISTEMUL DE PROIECTIE STEREO 70
COTA DE NIVEL 'Z' ARE CA PLAN DE REFERINȚĂ MAREA BALȚICĂ

Proiectant: SC ARTPLAN SRL ATELIER DE ARHITECTURĂ Trâmboreș, B-dul C.D. Loga nr.40 A, tel. 0256-433408 0721 224238; 0722 760908; 0788 140825; 0788 140826	Denumirea proiect: "PUZ - Plan Urbanistic Zonal Construcție locuințe și funcțiuni complementare" Adresa: Trâmboreș, Zona Plopi Bui, parcela A 1676/2/3 și A 1676/2/4 Beneficiar: Bucăreni Nicolae Anonim și Bucăreni Corina Decebal	Nr. pr.: 07/2005
Șef proiect: arh. Romeo Szorad Proiectat: arh. Romeo Szorad Desenat: arh. Ovidiu Nica Verificat: arh. Andrei Racolita	scară: 1 / 1000 feb. 2005	Denumirea planșă: REGULAMENTARI URBANISTICE Variația 1 NR.PL_A

Handwritten notes:
 Nu am nimeni
 Arhitect Nicolae
 13.03.06
 ZONA PLOPI (C. Mosoiței)