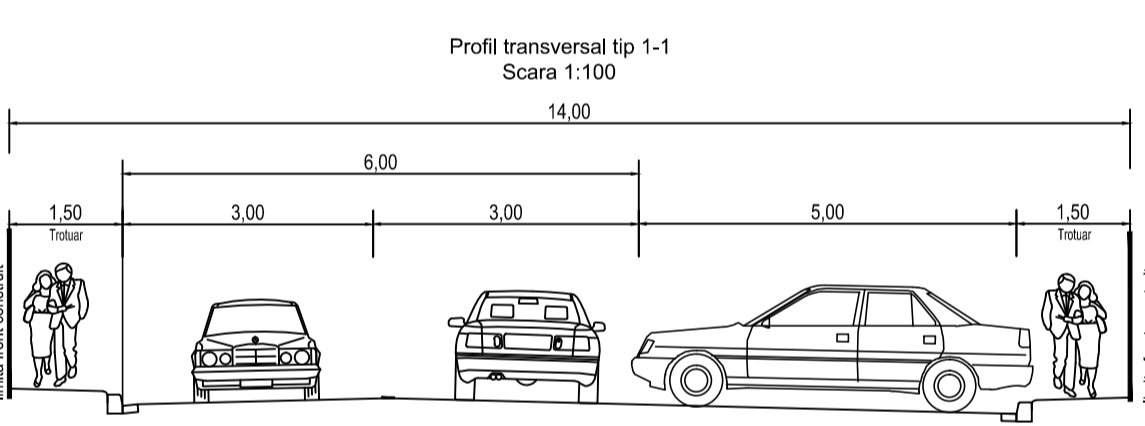
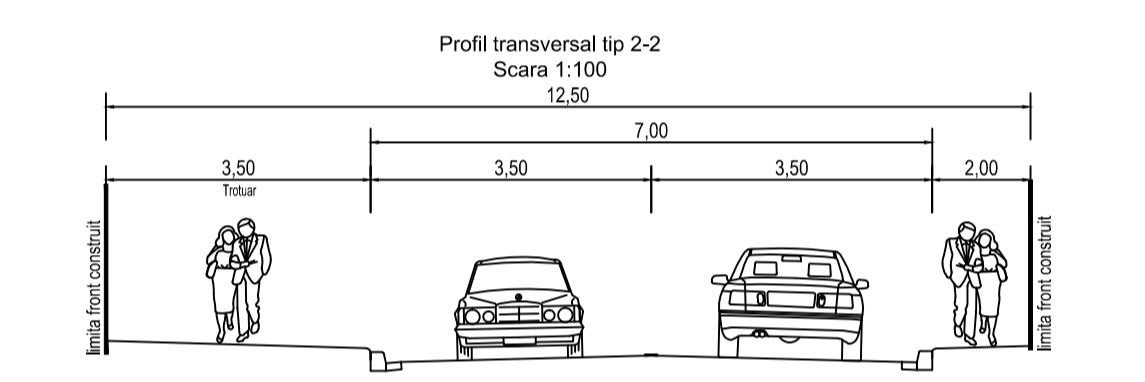


LEGENDA

- Carosabil drum public
- Pavaj dale din beton (rotular)
- Zone verzi gazonate
- Borduri încadrare carosabil
- Marcaje rutiere locuri de parcare la sol
- Locuri de parcare la subsol



Tabel centralizator parcaje

Parcela	Apartamente propuse	Necesar parcaje	Spor 15 %	Total necesar parcaje
2	10	10	2	12
3	10	10	2	12
4	10	10	2	12
5	10	10	2	12
6	10	10	2	12
7	10	10	2	12
8	4	4	1	5
10	184	184	28	212
10-0*	38	38	6	44
11	41	41	7	48
TOTAL NECESAR PARCAJE				381
Parcaje amenajate la sol				381
Parcaje amenajate la subsol (parcela 10)				70
TOTAL PARCAJE AMENAJATE				381

NOTA : Parcajele proiectate sunt destinate in exclusivitate pentru asigurarea necesarului de parcuri pt imobilele propuse. Caile de circulatie vor deveni domeniu public.

Verificator / expert:	Nume	Semnatura	Cerinta	Referat / Expertiza Nr. / Data
		PROIECT -P.U.Z.- Dezvoltare ansamblu locuinte colective cu functiuni complementare la parter și Parcelare teren pentru locuinte individuale / semicollective- ADRESA Jud. Timiș, Loc. Timișoara, Str. Câmpina, nr. 41-43-49, C.F. nr. 440813, 433531, 418481 BENEFICIAR: S.C. TIMCON S.A.		
SEF PROIECT LUCRARI RUTIERE	Ing. Victor Rill		SCARA 1:500	PLANSA Plan de încadrare
PROIECTANT LUCRARI RUTIERE	Ing. Victor Rill		1:100	Plan de situatie propus Profiluri transversale tip
PROIECTANT LUCRARI RUTIERE	Ing. Alexandru Drăghici		Data 11.08.2016	Nr. Proiect 01/2016 Faza PUZ Capitol 1 Rev 1