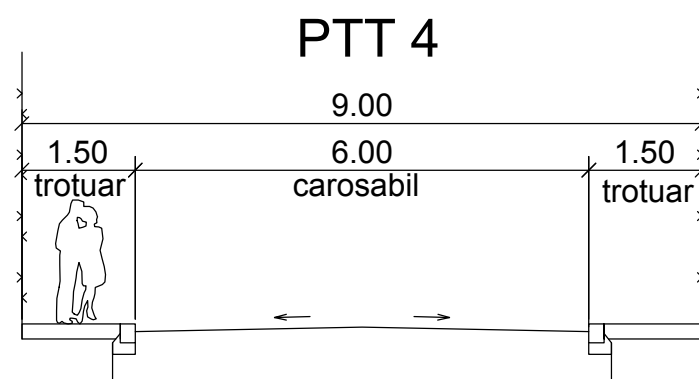
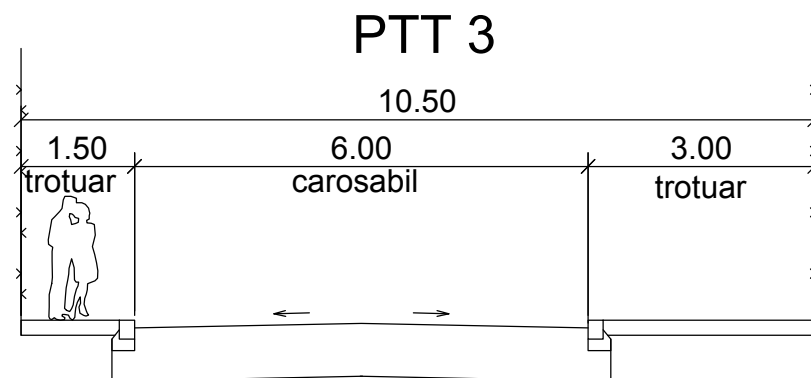
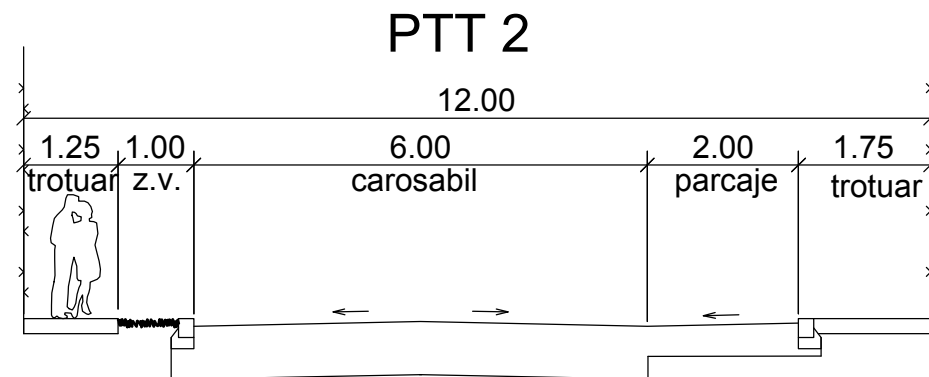
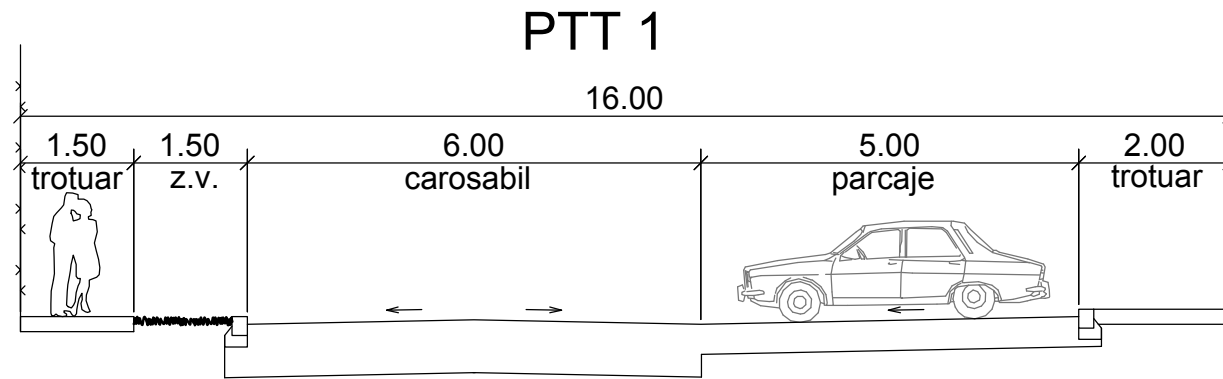


PROFILE RUTIERE PROPUSE



VERIFICATOR/ EXPERT	NUME	SEMNATURA	CERINTA	REFERAT/EXPERTIZA NR./DATA
PILOT TEAM proiectare pentru constructii Str. 3 August 1919 nr. 19 ap. 2A, Timisoara			Beneficiar: VH URBAN HOME s.r.l. BOARIU GHEORGHE, HONAE VIKTOR Amplasament: Timisoara, Str. Dafinului - Calea Buziasului, jud. Timis	Proiect nr. 13.07/167/2017 Faza: P.U.Z. Rev. 02
SPECIFICATIE	NUME	SEMNATURA	scara:	Obiect: ZONA REZIDENTIALA CU FUNCTIUNI COMPLEMENTARE
SEF PROIECT	Arh. Laura Marculescu		1: 500	Titlu plansa: PROFILE RUTIERE PROPUSE
INTOCMIT	Arh. Laura Marculescu		data:	Plansa nr. 08
DESENAT	Arh. Glad Tudora		05.2018	