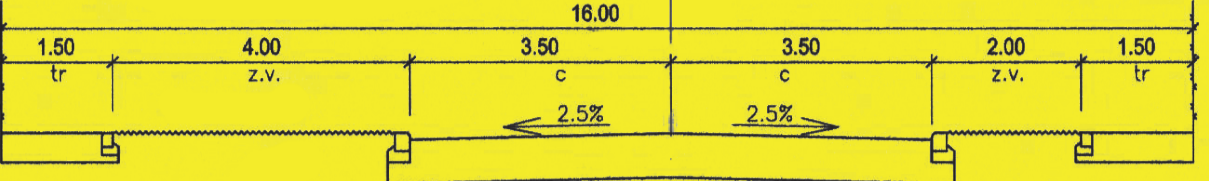
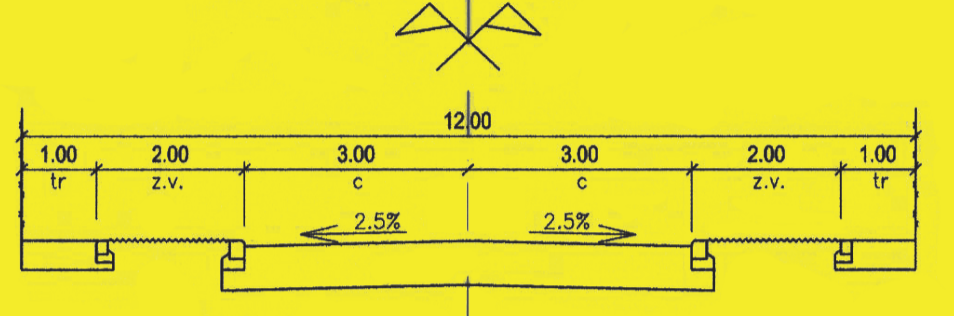




PROFIL TRANSVERSAL TIP PTT1
Scara 1:100



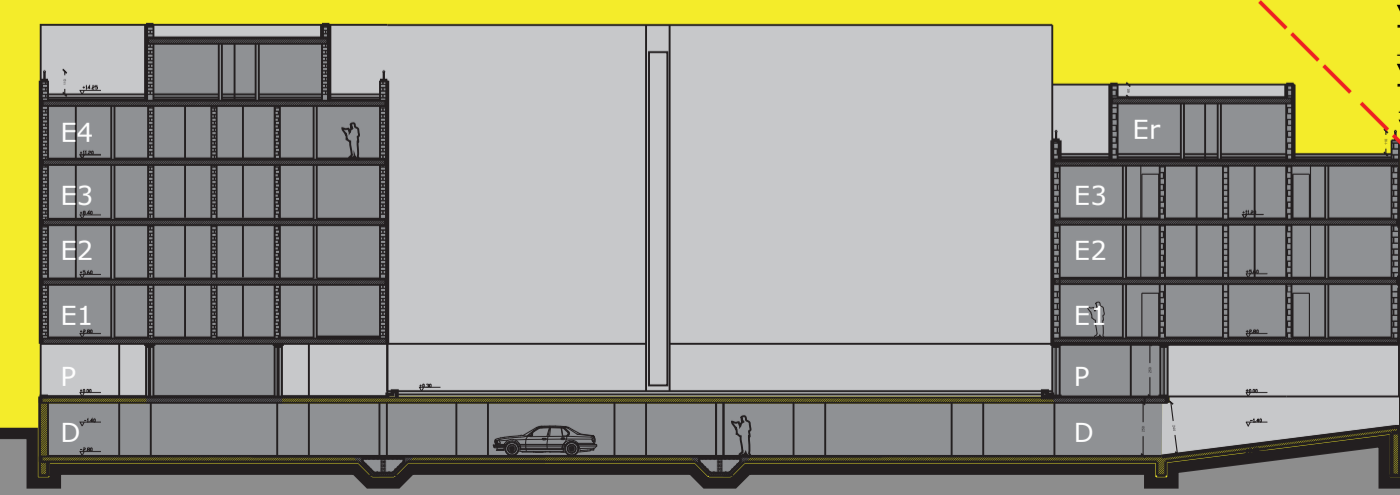
PROFIL TRANSVERSAL TIP PTT2
Scara 1:100



209800
476400

209800
476300

SECTIUNE TRANSVERSALA



BILANT TERRITORIAL

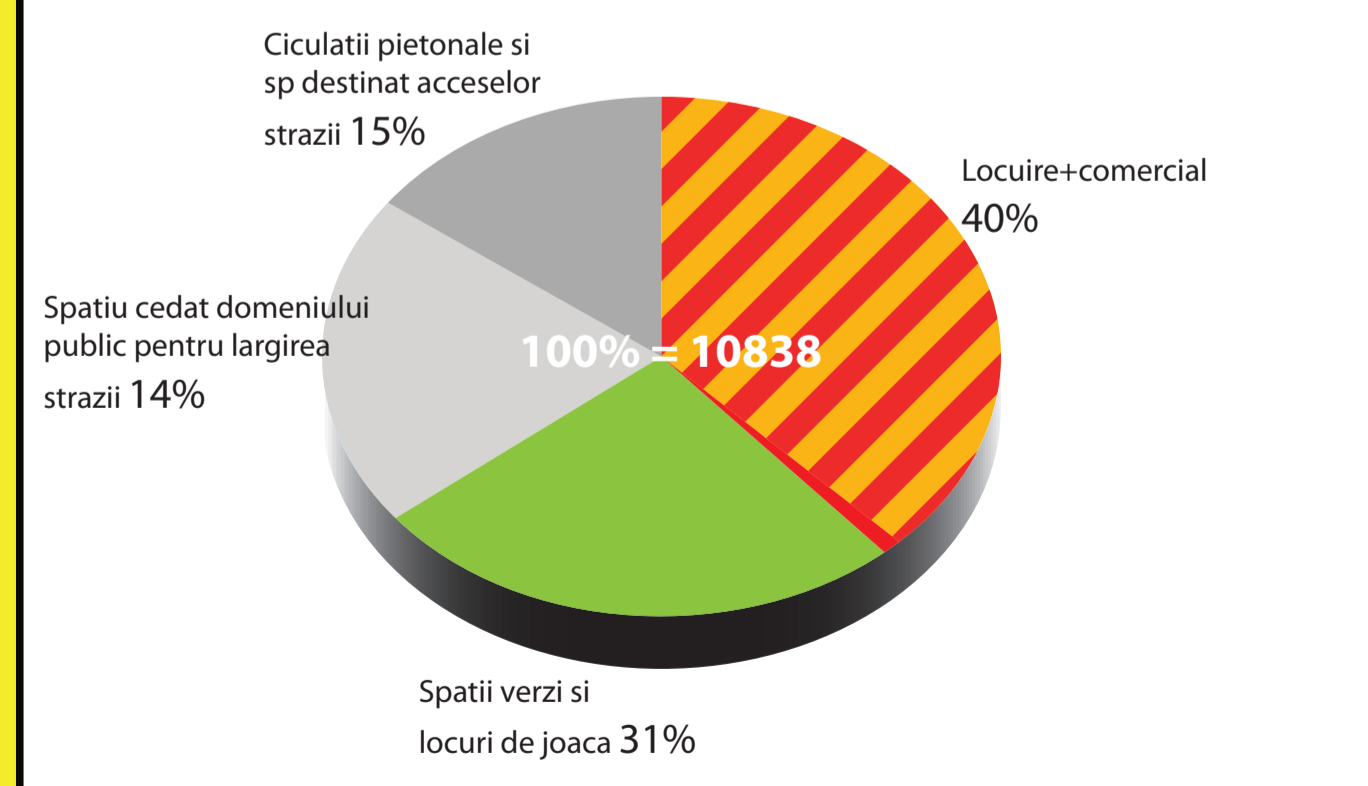
FUNCTIUNE	SUPRAFETE (mp)	
	EXISTENT	PROPOS
LOCUIRE	130	36797
SPATII PLANTATE	10838,00	3400
SPATII LOISIR/LOCURI DE JOACA	0,00	600
SPATII COMERCIALE	0,00	281,55
CIRCULATII CAROSABILE	0,00	0,00
CIRCULATII PIETONALE	0,00	4193
PARCAJE SUBTERANE	0,00	3862
PARCAJE SUPRATERANE	0,00	0

LEGENDA

LOCUIRE PROPUSA D+P+4E+ER	
LOCUIRE PROPUSA D+P+3E+ER	
LOCUIRE P+1E+M	
LOCUIRE P+1E	
LOCUIRE P	
SPATII PLANTATE	
SPATII LOISIR/LOCURI DE JOACA	
SPATII COMERCIALE	
CIRCULATII CAROSABILE	
CIRCULATII PIETONALE	
PARCAJE SUPRATERANE	
LIMITA PARCELEI (Nr.Top 157/1/1/2)	
ALINIAMENT/RETRAGERI	
LIMITA ZONEI DE STUDIU	
ACCESSE AUTO	
ACCESSE PIETONALE	
CANALE EXISTENTE	

INDICI URBANISTICI

P.O.T. _{EXISTENT} = 1.2%	P.O.T. _{PROPOS} = 53%
C.U.T. _{EXISTENT} = 0.02	C.U.T. _{PROPOS (CU DEMISOL)} = 3.2
	C.U.T. _{PROPOS (FARA DEMISOL)} = 2.37



VERIFICATOR: CRISTINA BOGDAN	CERINTA:	REFERAT NR.:	PROIECT 21/2007
	Sr. C. Poimănești Nr. 99 300489 Timișoara România 040.356.801.883 office@3hstudio.ro www.3hstudio.ro	BENEFICIAR:	s.c. DEVELOPERS s.r.l.
SEF PROIECT: arh. SONIA ZAGANESCU	SEMNTATURA:	TITLUL PROIECTULUI:	BLOC DE LOCUINTE
DESENAT: arh. OLIMPIU FORT	SCARA: 1:500	D+P+3E+ER	FAZA
	DATA: NOV. 2007	C.F. 1593 Mosnita Noua, nr. TOP. 157/1/1/2	P.U.Z.
		TITLUL PLANSEI:	PLANSA
		REGLEMENTARI URBANISTICE	U.03