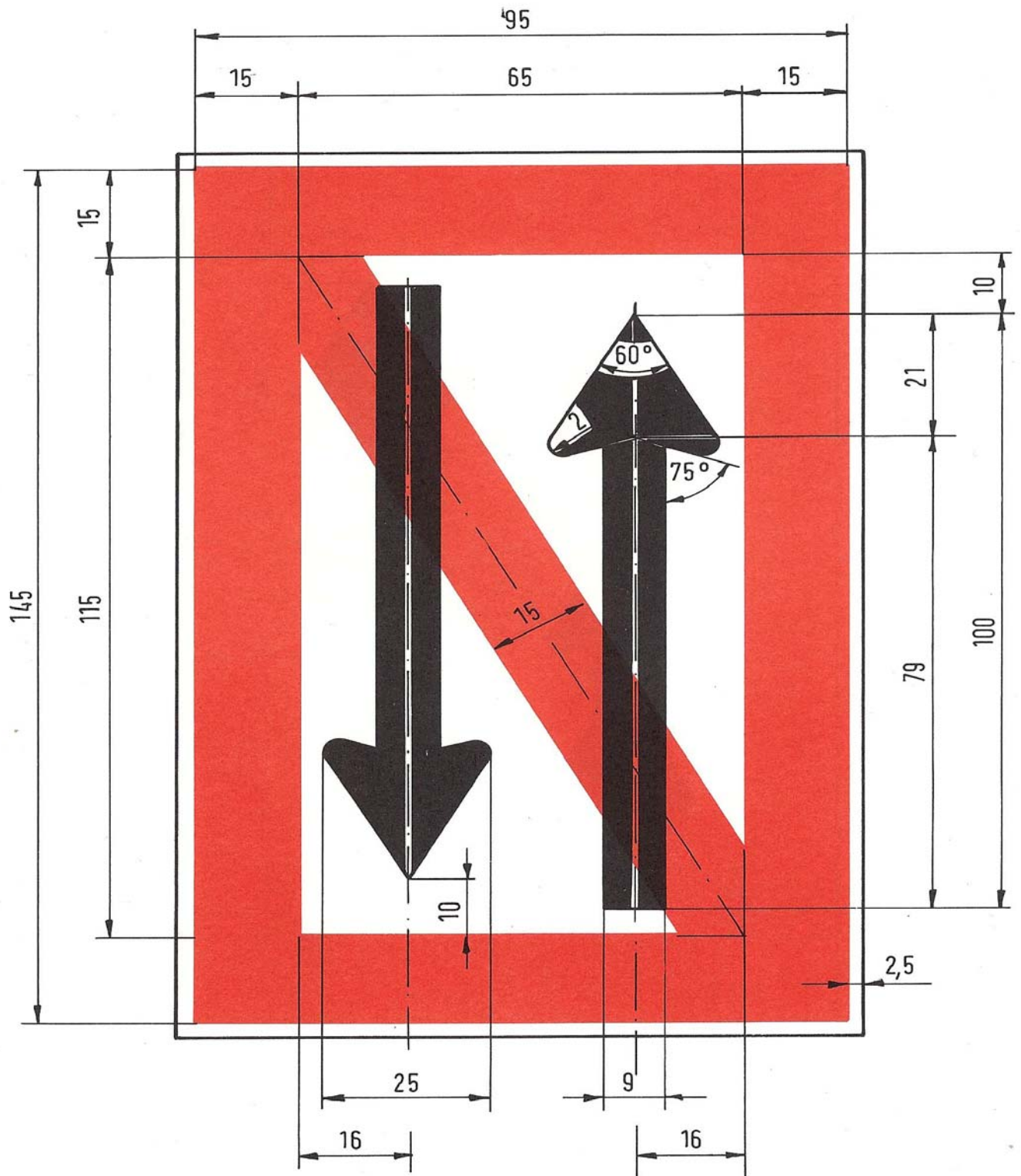


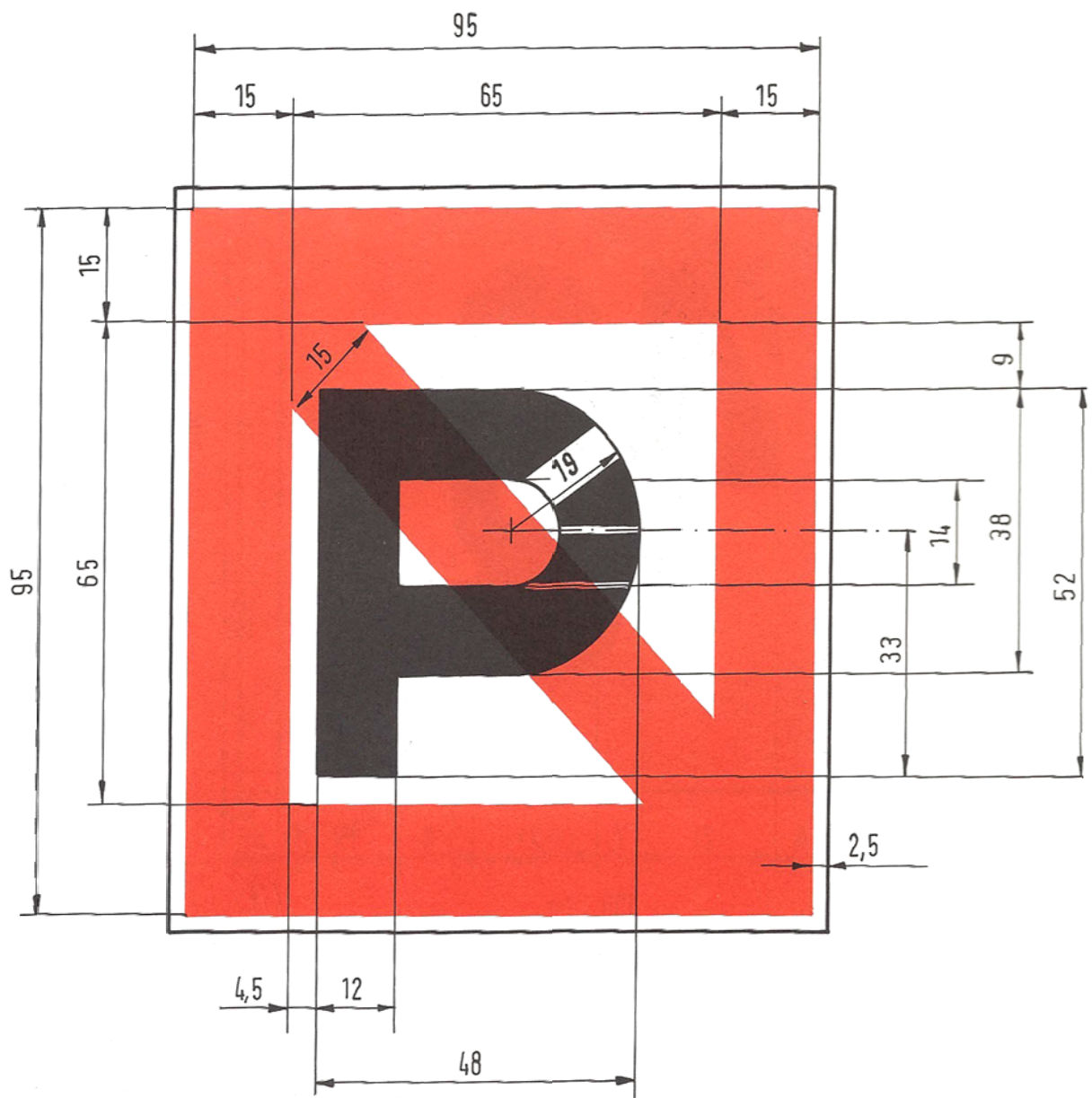
INTERZICEREA DE ÎNTÂLNIRE ȘI DEPĂȘIRE

A. 4.



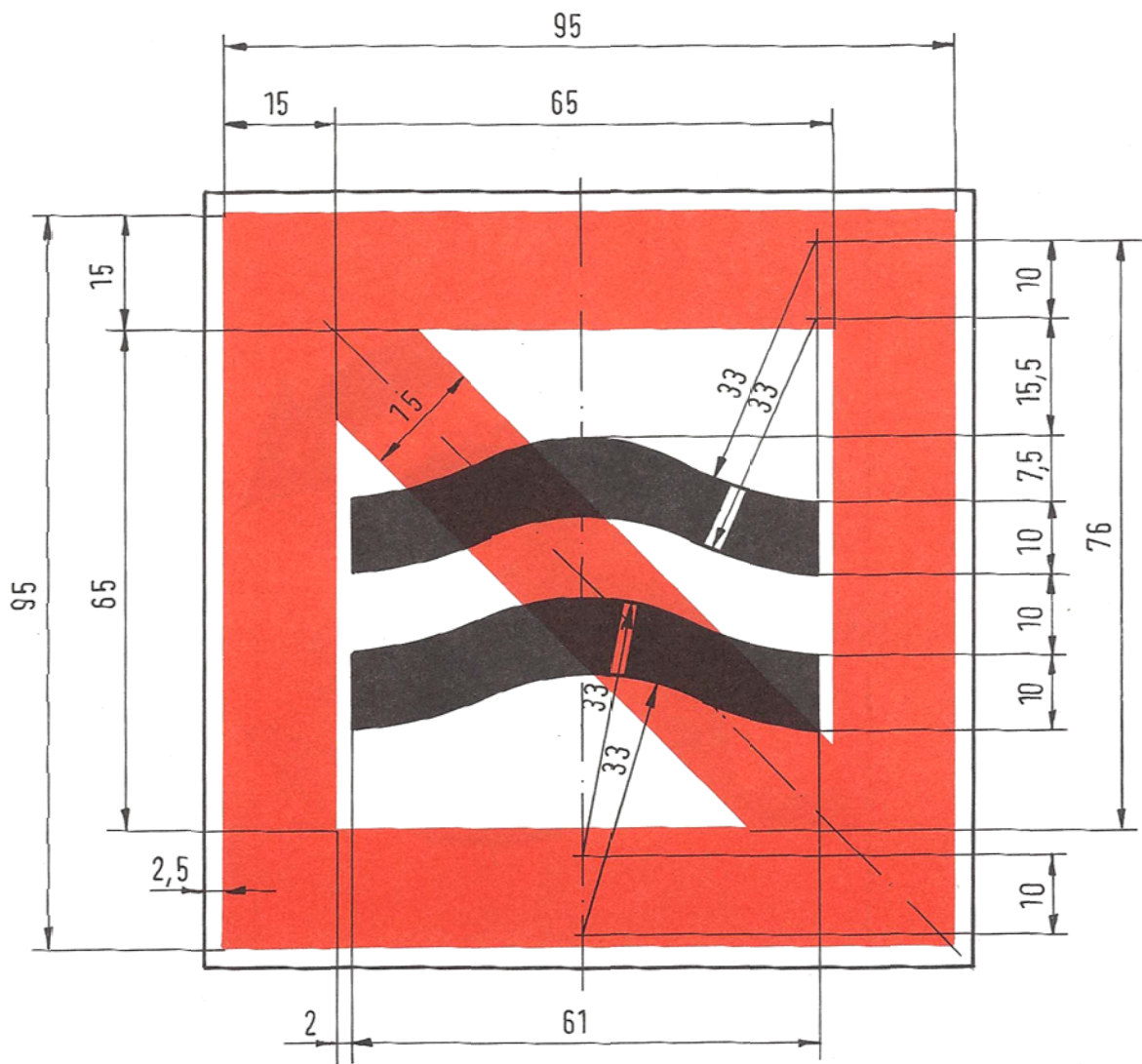
INTERZICEREA DE A STAȚIONA
(de a ancora sau a se lega la mal)

A. 5.



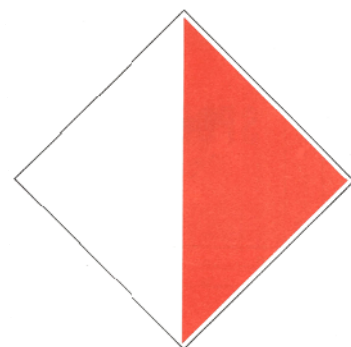
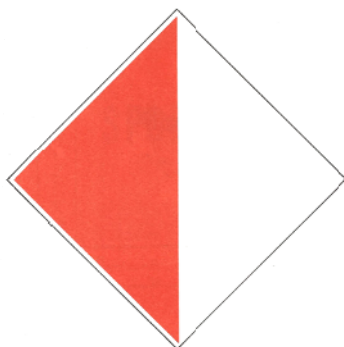
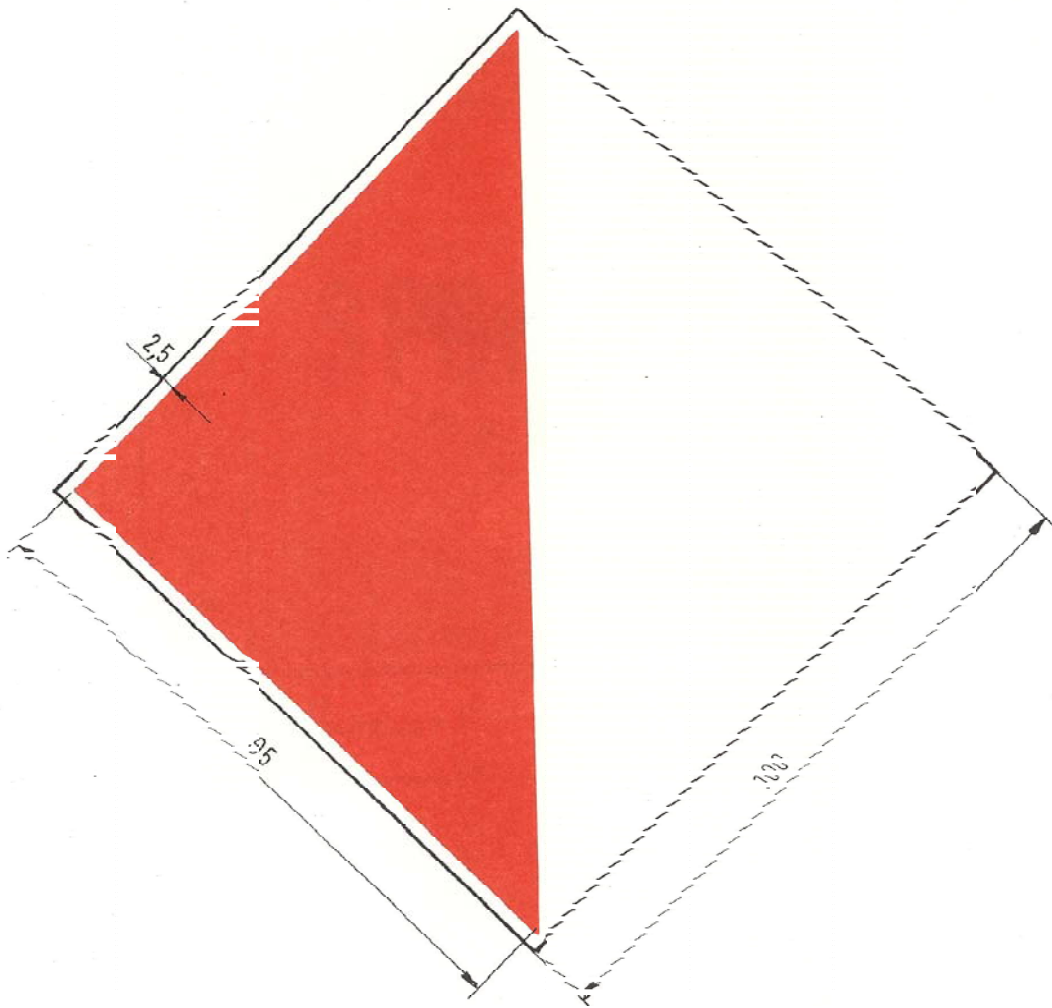
INTERZICEREA DE A PROVOCA VALURI

A. 9.



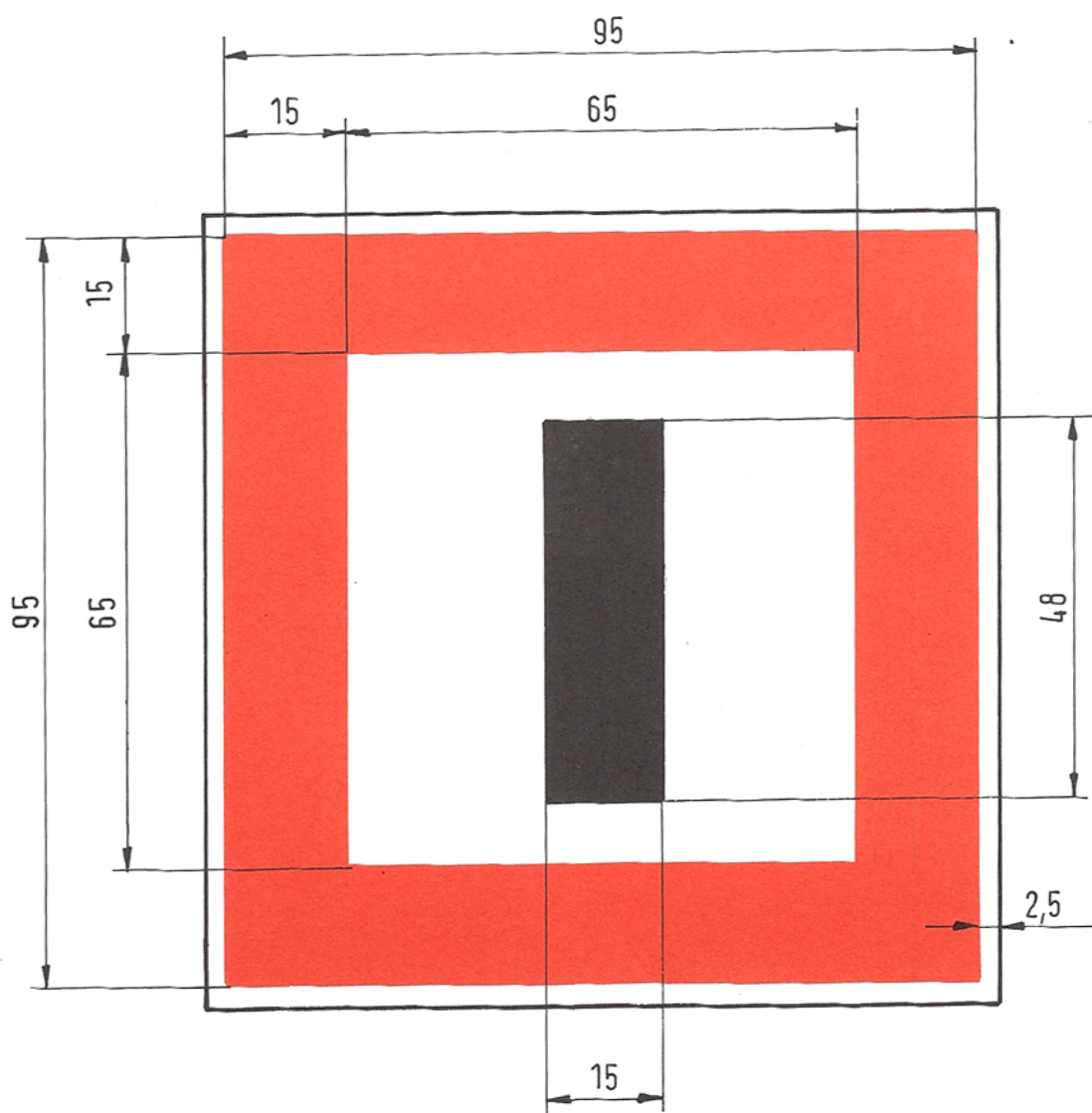
**INTERZICEREA DE TRECERE ÎN AFARA SPAȚIULUI INDICAT Â
(printr-o deschidere de pod sau de baraj)**

A. 10.



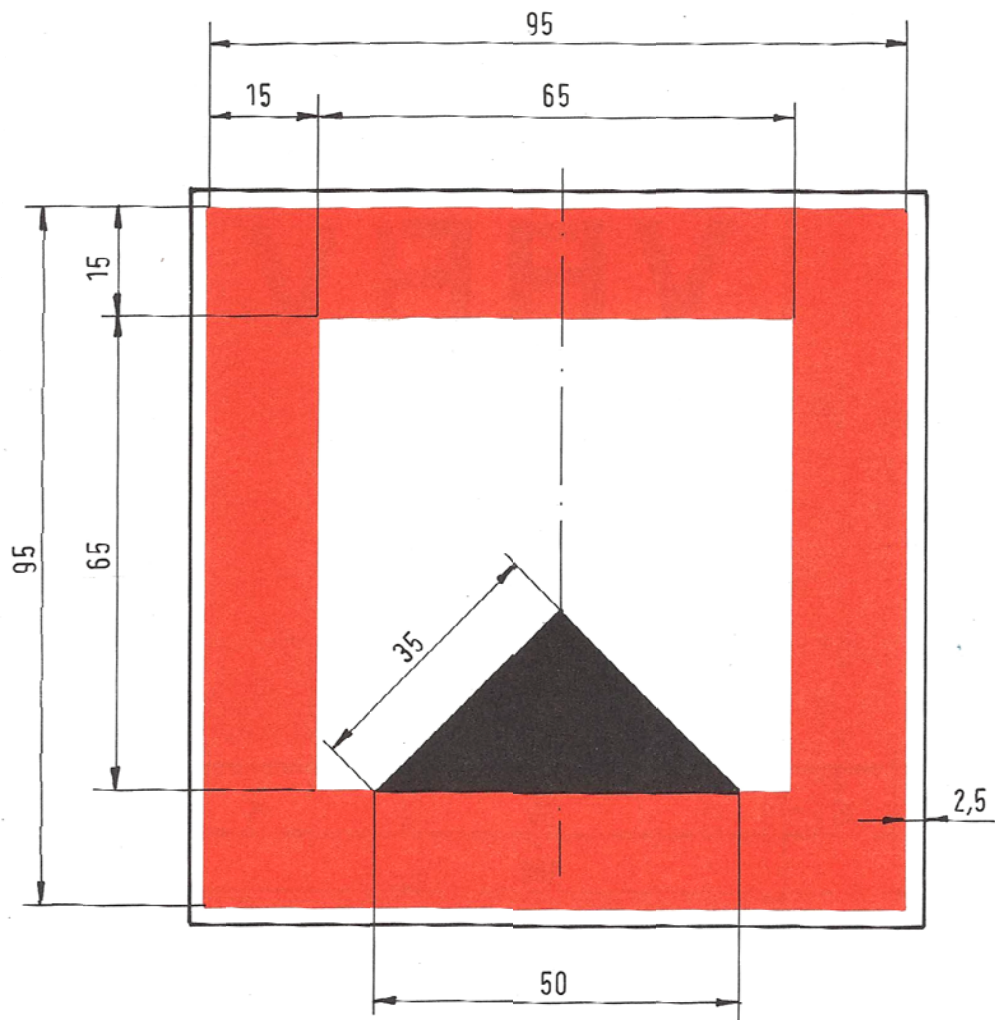
OBLIGAȚIA DE A PĂSTRA O VIGILENȚĂ DEOSEBITĂ

B. 8.



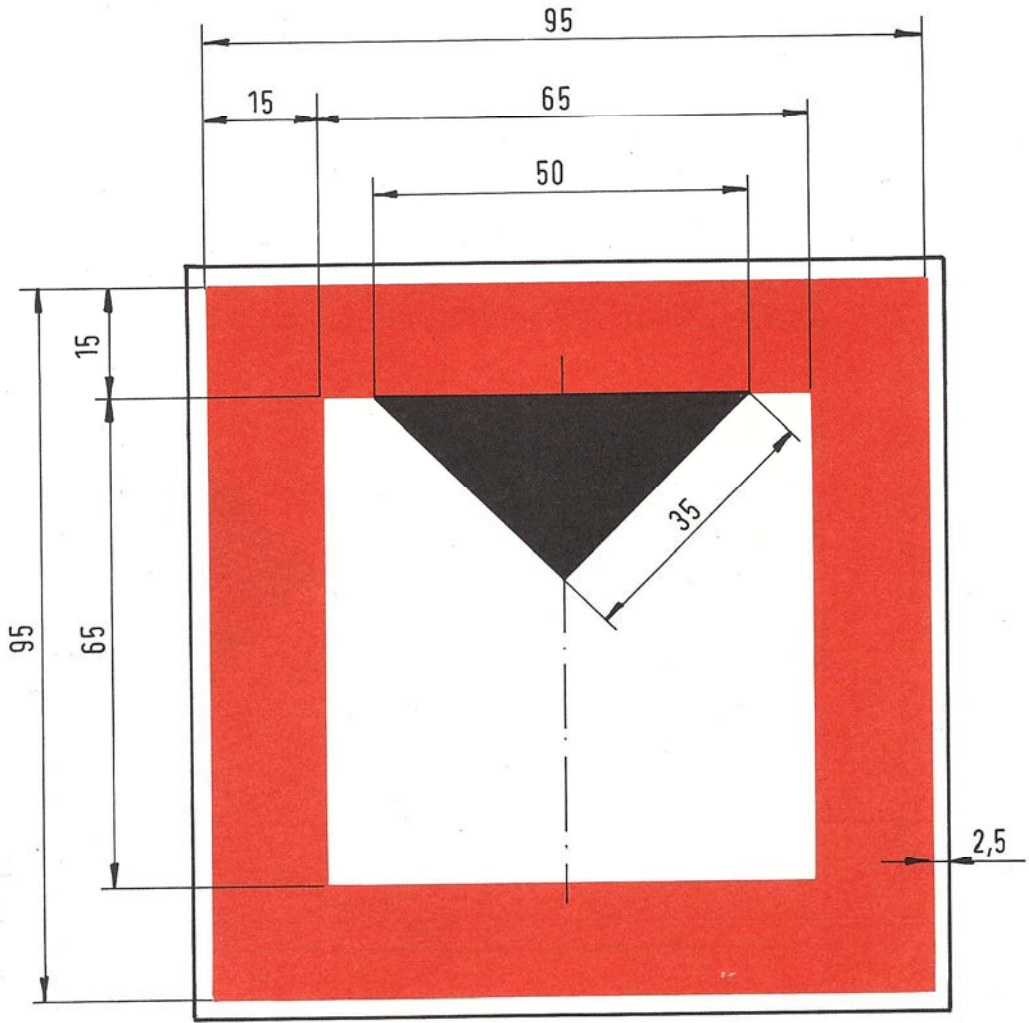
ADÂNCIMEA APEI ESTE LIMITATĂ

C. 1.



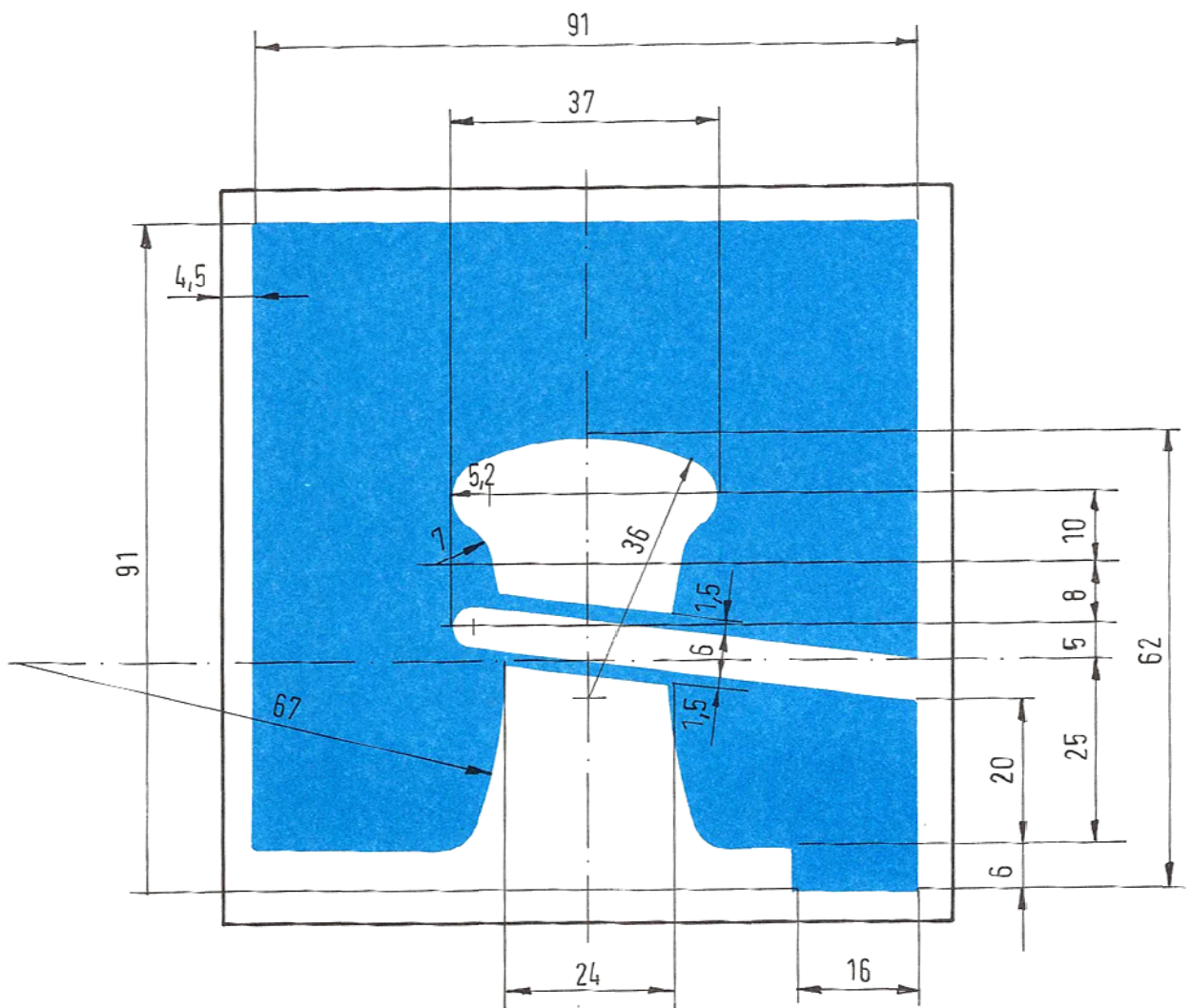
ÎNĂLȚIMEA LIBERĂ DEASUPRA SUPRAFETEI APEI ESTE LIMITATĂ

C. 2.



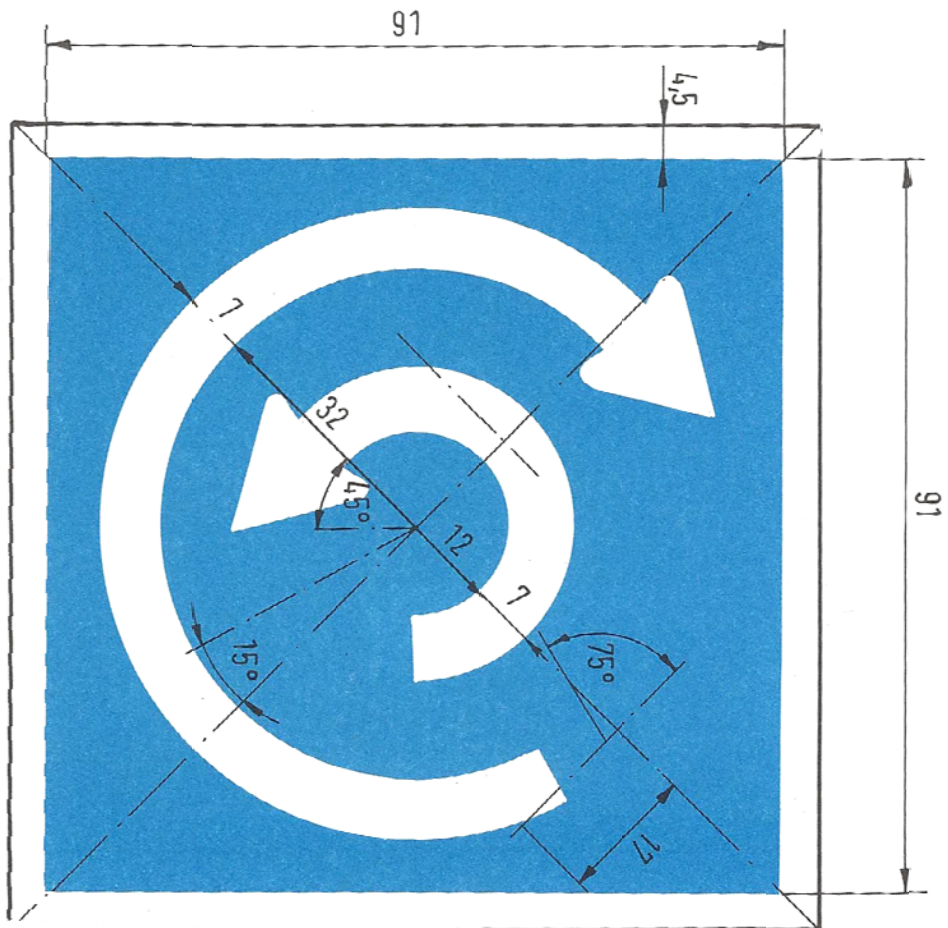
AUTORIZAȚIE DE A SE LEGA LA MAL

E. 7.



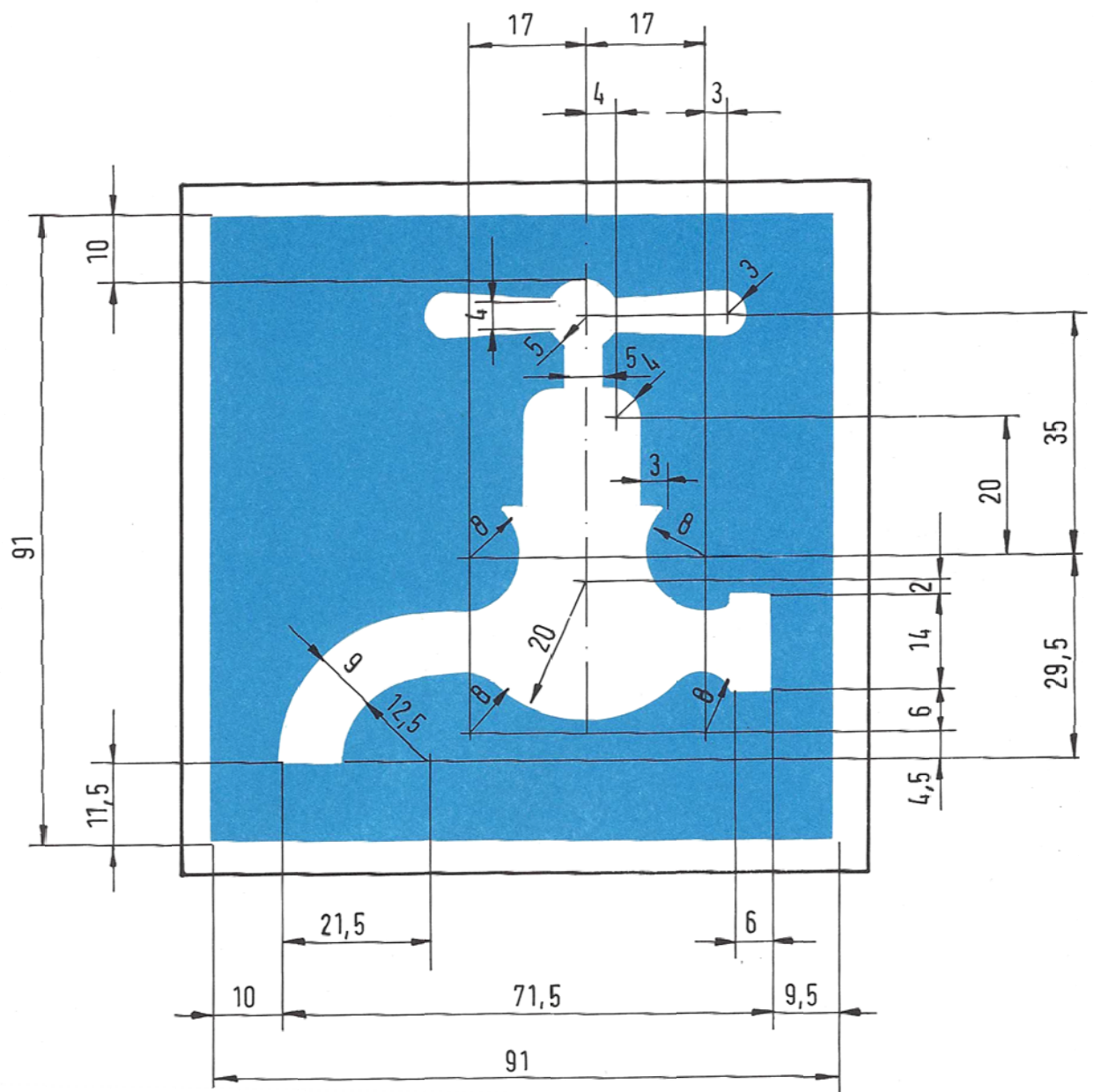
LOC DE ÎNTOARCERE

E. 8.



LOC DE ALIMENTARE CU APĂ POTABILĂ

E. 13.



**PERMISIUNEA DE A LĂSA LA APĂ SAU DE A
RIDICA PE MAL AMBARCAȚIUNI**

E. 22.

